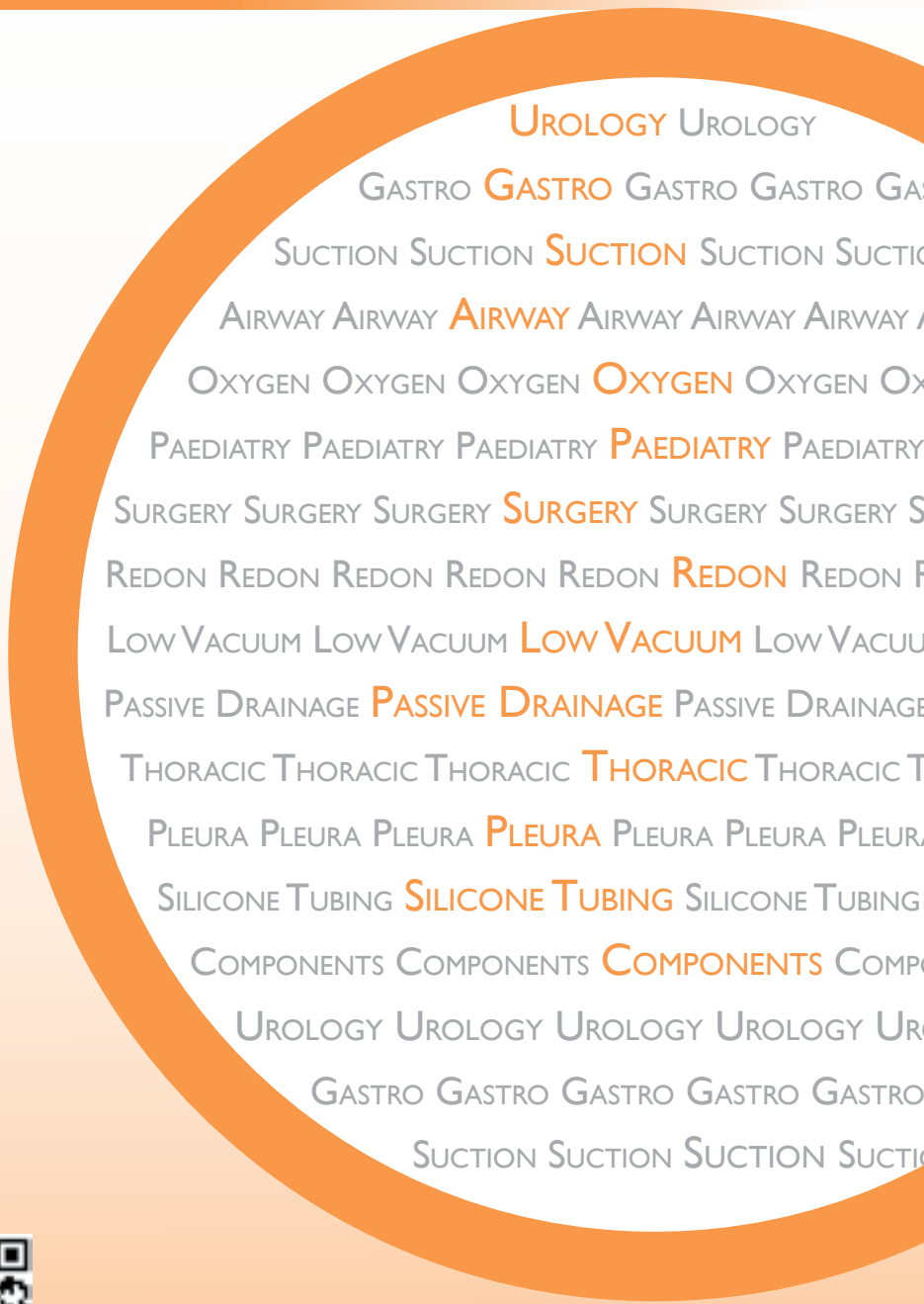




Care and More

Gastro
Paediatry
Surgery
Drainage
Components



Technische Änderungen vorbehalten.
Right to make technical alterations reserved.

Redaktion: Caroline Heinrich
Druck und Gestaltung: MEDIA-DESIGN GmbH - Lebach
Tholeyer Str. 58 · 06881 / 9226-0
www.mediadesign-saar.de

November 2014

MEDICOPLAST

- Entwicklung
R+D
- Herstellung
Manufacturing
- Sterilisation
(Contract) Sterilization
- Vertrieb medizinischer Produkte
Distribution of disposables
- O E M products
Parts, compounds, tubing, bulk material



Besuchen Sie uns im Internet
Visit us online



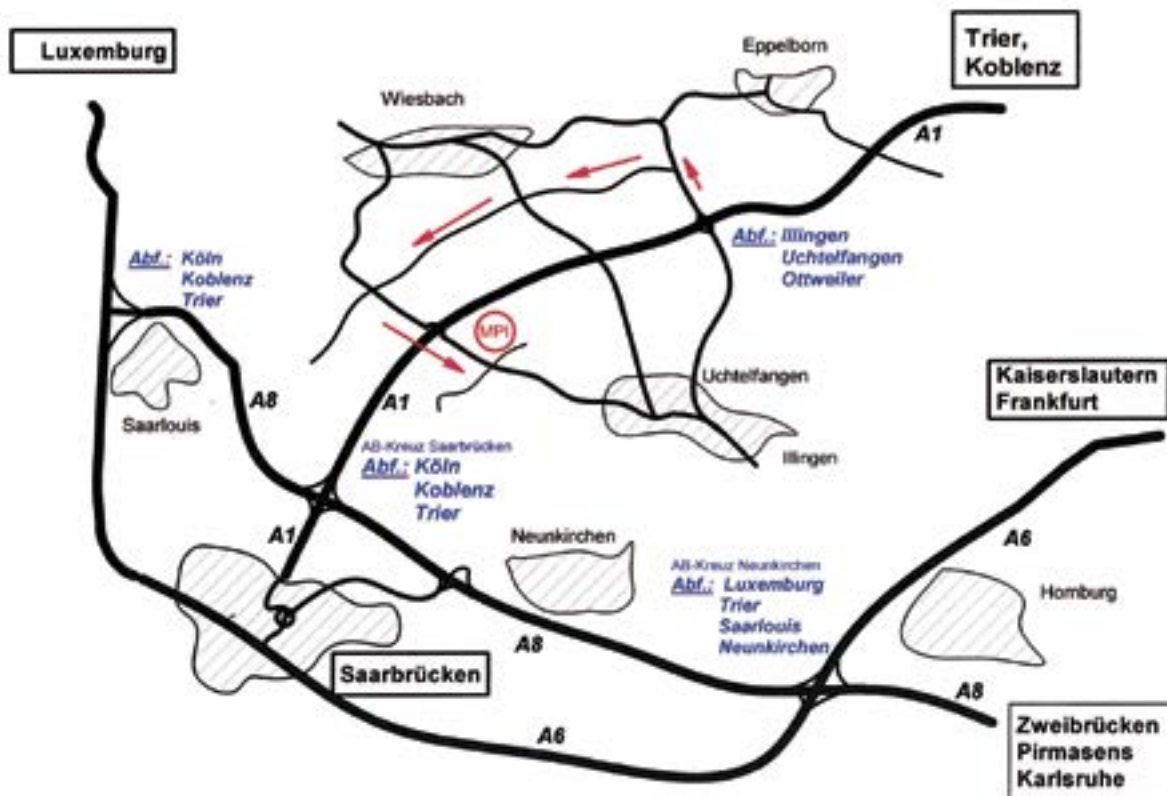
Heusweilerstraße 100
D-66557 Illingen/Germany

Telefon: 0049 (0) 68 25 / 94 24 - 0
Telefax: 0049 (0) 68 25 / 94 24 37

Internet: www.medicoplast.de
E-Mail: info@medicoplast.de



Besuchen Sie uns - You are welcome



Bitte verlassen Sie die Autobahn an der Ausfahrt "Illingen, Uchtelfangen, Ottweiler" und folgen den Hinweisschildern "Gewerbegebiet Uchtelfangen" (ca. 3,5 Km).

Wir über uns

MEDICOPLAST

Seit über 40 Jahren entwickelt, produziert und verkauft MEDICOPLAST medizinische Einmalartikel aus Kunststoff.

Die Produkte, überwiegend Sonden, Katheter, Trachealtuben und Drainagen werden in Reinräumen automatisch gefertigt und verpackt, danach palettiert und in der hauseigenen Sterilisationsanlage mit Ethylenoxid-Gas sterilisiert.

Ein globales Händlernetz sorgt dann für den weiteren Vertrieb der jährlich ca. 40 Mio. Katheter in die Krankenhäuser und Apotheken.

Die langjährige Erfahrung bei der Verarbeitung von PVC-, Polyurethan-, Silikon- und Latex-Produkten in Verbindung mit einer kreativen Entwicklungsabteilung lassen uns auch die Wünsche unserer Kunden schnell und individuell realisieren.

About us

MEDICOPLAST

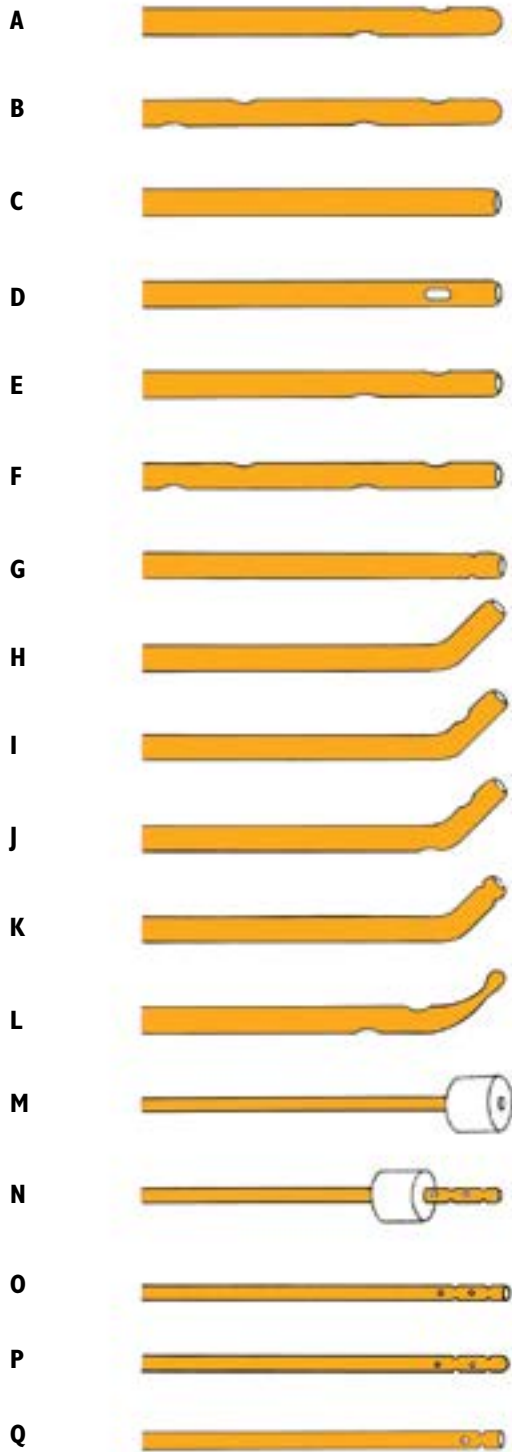
Since 40 years, MEDICOPLAST International GmbH/Germany has been developing, producing and sterilizing medical disposables made of plastic.

Products such as tubes, catheters, drainages and ET-tubes are manufactured automatically in cleanrooms, packed, then put on pallets and sterilized in our own ETO facility.

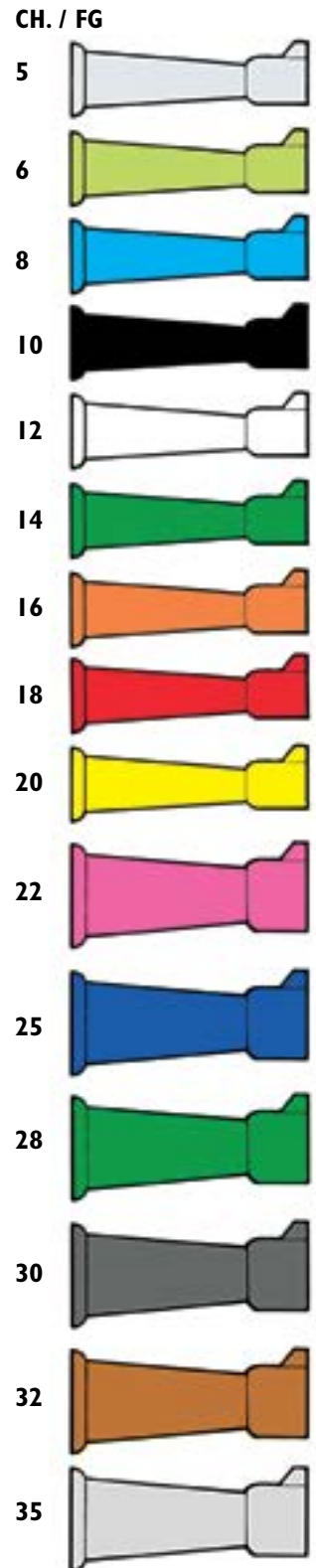
A global network of wholesalers provides the distribution of almost 40 Mio. catheters a year to hospitals and pharmacies.

Many years of experience in working with products made of PVC, polyurethane, silicone and latex and a creative development team enable us to satisfy individual wishes promptly.

**Katheterspitzen - Form
catheter tips**



**Internationaler Farbcode
International code of colour**



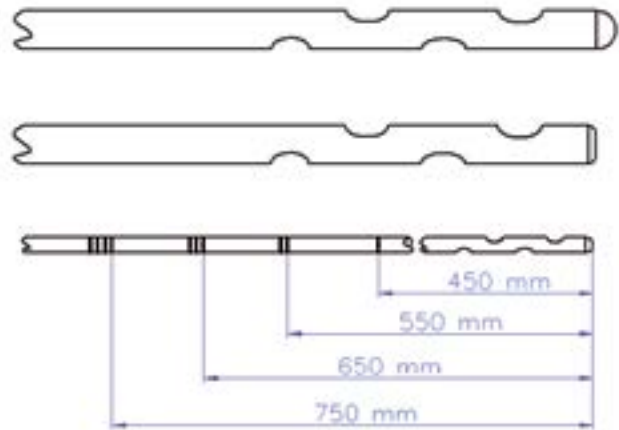
DEUTSCH / ENGLISH	SEITE / PAGE		
DARMROHR / RECTAL TUBE	8	SAUG - SYSTEM / LOW VACUUM SYSTEM	31-35
DUODENAL - SONDE / LEVIN DUODENAL TUBE	9-11	HOCH - VACUUM SAUG - SYSTEM / HIGH VACUUM SYSTEM	34
MAGENSONDE / STOMACH TUBE	12	GESCHLOSSENES NIEDERDRUCK - VAKUUMSYSTEM / .. CLOSED LOW PRESSURE VACUUM SYSTEM	35
NÄHRSONDE PVC/PUR / FEEDING TUBE PVC/PUR	13-16	SILIKON - DRAIN / SILICONE TUBE	36
KINDERURINBEUTEL / PEDIATRIC URINE COLLECTOR	17	KAPILLAR - DRAIN / CAPILLARY DRAIN	37
SCHLEIMSAUGER / MUCUS EXTRACTOR	17	THORAX - DRAIN / THORACIC CATHETER	37-38
NABELVENEN - KATHETER / UMBILICAL CATHETER	18	SYSTEM ZUR BLUTENTNAHME / SYSTEM FOR BLOOD WITHDRAWAL	38
NABELSCHNURKLEMME / CORD CLAMP	18	PASSIVE DRAINAGE / PASSIVE DRAINAGE	39
NAMENSBÄNDER (NEUGEBORENE/ERWACHSENE) I.D. BRACELET (BABIES/ADULTS)	18	PLEURA DRAINAGE SET / PLEURA PUNCTURE SET	40
SAUGSCHLAUCH / SUCTION CONNECTING TUBE	19-21	SILIKONSCHLAUCH / SILICONE TUBING	41
BUBBLE - SCHLAUCH / BUBBLE TUBING	20	LATEXSCHLAUCH / LATEX TUBING	42
DOPPELSAUGROHR / POOL DRAIN	22	KATHETERSTOPFEN / SPIGOT	43
ABSAUGSATZ / SUCTION SET	22-26	VERBINDER / CONNECTOR	43
SAUGKANÜLE EINZELN MIT/OHNE HANDGRIFF / SUCTION CANNULA SEPARAT WITH/WITHOUT HANDLE	27	HAUTSCHREIBER / SKIN MARKER	44
REDON ZUBEHÖR / REDON SUPPLIES	28	SAUGREGULIERVENTIL / CONTROL VALVE	44
REDON NADEL / REDON NEEDLE	29	INFUSIONSZULEITUNG / EXTENSION SET	44
REDON DRAINAGE / PERFORATED TUBING	30	SCHLAUCHVERBINDER / CONNECTORS	45
REDON VERBINDUNGSSCHLAUCH / CONNECTING TUBING	30	ALLGEMEINE GESCHÄFTSBEDINGUNGEN / GENERAL TERMS AND CONDITIONS	46-47



Cat.-No.:	Größe / Size:	Darmrohr atraumatisch	Rectal tube atraumatic
140 0 18	Ch 18	Länge 40 cm geschlossene Spitze 2 seitliche Augen	length 40 cm cylindrical 2 eyes
140 0 20	Ch 20		
140 0 22	Ch 22		
140 0 25	Ch 25		
140 0 28	Ch 28		
140 0 30	Ch 30		
140 0 32	Ch 32		
140 0 35	Ch 35		

Cat.-No.:	Größe / Size:	Darmrohr atraumatisch	Rectal tube atraumatic
141 0 18	Ch 18	Länge 30 cm geschlossene Spitze 2 seitliche Augen	length 30 cm cylindrical 2 eyes
141 0 20	Ch 20		
141 0 22	Ch 22		
141 0 25	Ch 25		
141 0 28	Ch 28		
141 0 30	Ch 30		

Cat.-No.:	Größe / Size:	Rektalsonde mit Ballon	Rectal tube with balloon
142 0 06	6 mm	Länge 30 cm geschlossene Spitze 2 seitliche Augen hochvolumiger Niederdruckballon ca. 60 - 80 ml	length 30 cm cylindrical 2 eyes high volume low pressure cuff ca. 60 - 80 ml
142 0 08	8 mm		
142 0 10	10 mm		



Cat.-No.:	Größe / Size:	Duodenal - Sonde nach Levin
150 0 08	Ch 08	
150 0 10	Ch 10	Länge 125 cm
150 0 12	Ch 12	geschlossene Spitze
150 0 14	Ch 14	4 seitliche Augen
150 0 16	Ch 16	graduiert bei
150 0 18	Ch 18	45, 55, 65, 75 cm
150 0 20	Ch 20	

Levin duodenal tube

length 125 cm
cylindrical
4 eyes
marked at
45, 55, 65, 75 cm

Cat.-No.:	Größe / Size:	Duodenal - Sonde nach Levin
151 0 08	Ch 08	
151 0 10	Ch 10	Länge 125 cm
151 0 12	Ch 12	zentral offen
151 0 14	Ch 14	4 seitliche Augen
151 0 16	Ch 16	graduiert bei
151 0 18	Ch 18	45, 55, 65, 75 cm
151 0 20	Ch 20	

Levin duodenal tube

length 125 cm
central opening
4 eyes
marked at
45, 55, 65, 75 cm

Cat.-No.:	Größe / Size:	Duodenal - Sonde nach Levin, x-ray
152 0 08	Ch 08	
152 0 10	Ch 10	Länge 125 cm
152 0 12	Ch 12	geschlossene Spitze
152 0 14	Ch 14	4 seitliche Augen
152 0 16	Ch 16	graduiert bei
152 0 18	Ch 18	45, 55, 65, 75 cm
152 0 20	Ch 20	

Levin duodenal tube with x-ray

length 125 cm
cylindrical
4 eyes
marked at
45, 55, 65, 75 cm

Cat.-No.:	Größe / Size:	Duodenal - Sonde nach Levin, x-ray
153 0 08	Ch 08	
153 0 10	Ch 10	Länge 125 cm
153 0 12	Ch 12	zentral offen
153 0 14	Ch 14	4 seitliche Augen
153 0 16	Ch 16	graduiert bei
153 0 18	Ch 18	45, 55, 65, 75 cm
153 0 20	Ch 20	

Levin duodenal tube with x-ray

length 125 cm
central opening
4 eyes
marked at
45, 55, 65, 75 cm



154

Cat.-No.:	Größe / Size:	Duodenal - Sonde nach Levin, x-ray aus Medicothan® mit Universalkonnector und Verschlusskappe	Levin duodenal tube with x-ray made of Medicothane® with universal coupling and sealing plug
154 0 12	Ch 12	Länge 125 cm	length 125 cm
154 0 14	Ch 14	geschlossene Spitze	cylindrical
154 0 16	Ch 16	4 seitliche Augen	4 eyes
154 0 18	Ch 18	graduiert bei 45, 55, 65, 75 cm	marked at 45, 55, 65, 75 cm

* Medicothan® ist das von MPI verwendete, medizinisch geeignete Polyurethan

* Medicothane® is the adequate medical Polyurethane used by MPI



156

Cat.-No.:	Größe / Size:	Duodenal - Sonde nach Levin, x-ray mit Kappe
156 0 08	Ch 08	Länge 125 cm geschlossene Spitze 4 seitliche Augen graduiert bei 45, 55, 65, 75 cm
156 0 10	Ch 10	
156 0 12	Ch 12	
156 0 14	Ch 14	
156 0 16	Ch 16	
156 0 18	Ch 18	



159

Cat.-No.:	Größe / Size:	Levin duodenal tube with x-ray with sealing plug
156 0 08	Ch 08	length 125 cm cylindrical 4 eyes marked at 45, 55, 65, 75 cm
156 0 10	Ch 10	
156 0 12	Ch 12	
156 0 14	Ch 14	
156 0 16	Ch 16	
156 0 18	Ch 18	

Cat.-No.:	Größe / Size:	Duodenal - Sonde nach Levin, x-ray mit Kappe
157 0 08	Ch 08	Länge 125 cm zentral offen 4 seitliche Augen graduiert bei 45, 55, 65, 75 cm
157 0 10	Ch 10	
157 0 12	Ch 12	
157 0 14	Ch 14	
157 0 16	Ch 16	
157 0 18	Ch 18	
157 0 20	Ch 20	

Cat.-No.:	Größe / Size:	Levin duodenal tube with x-ray with sealing plug
157 0 08	Ch 08	length 125 cm central opening 4 eyes marked at 45, 55, 65, 75 cm
157 0 10	Ch 10	
157 0 12	Ch 12	
157 0 14	Ch 14	
157 0 16	Ch 16	
157 0 18	Ch 18	
157 0 20	Ch 20	

Cat.-No.:	Größe / Size:	Duodenal - Sonde nach Levin, x-ray aus Medicothan® mit Kappe
158 0 08	Ch 08	Länge 125 cm geschlossene Spitze 4 seitliche Augen graduiert bei 45, 55, 65, 75 cm
158 0 10	Ch 10	
158 0 12	Ch 12	
158 0 14	Ch 14	
158 0 16	Ch 16	
158 0 18	Ch 18	

Cat.-No.:	Größe / Size:	Levin duodenal tube with x-ray made of Medicothane® with sealing plug
158 0 08	Ch 08	length 125 cm cylindrical 4 eyes marked at 45, 55, 65, 75 cm
158 0 10	Ch 10	
158 0 12	Ch 12	
158 0 14	Ch 14	
158 0 16	Ch 16	
158 0 18	Ch 18	

Cat.-No.:	Größe / Size:	Duodenal - Sonde nach Levin, x-ray aus Medicothan® mit Kappe
159 0 08	Ch 08	Länge 125 cm zentral offen 4 seitliche Augen graduiert bei 45, 55, 65, 75 cm
159 0 10	Ch 10	
159 0 12	Ch 12	
159 0 14	Ch 14	
159 0 16	Ch 16	
159 0 18	Ch 18	

Cat.-No.:	Größe / Size:	Levin duodenal tube with x-ray made of Medicothane® with sealing plug
159 0 08	Ch 08	length 125 cm central opening 4 eyes marked at 45, 55, 65, 75 cm
159 0 10	Ch 10	
159 0 12	Ch 12	
159 0 14	Ch 14	
159 0 16	Ch 16	
159 0 18	Ch 18	



162



165

Cat.-No.:	Größe / Size:
160 0 08	Ch 08
160 0 10	Ch 10
160 0 12	Ch 12
160 0 14	Ch 14
160 0 16	Ch 16
160 0 18	Ch 18
160 0 20	Ch 20

Magensonde
 Länge 85 cm
 zentral offen
 4 seitliche Augen
 graduiert bei
 45, 55, 65, 75 cm

Stomach tube
 length 85 cm
 central opening
 4 eyes
 marked at
 45, 55, 65, 75 cm

Cat.-No.:	Größe / Size:
166 0 08	Ch 08
166 0 10	Ch 10
166 0 12	Ch 12
166 0 14	Ch 14
166 0 16	Ch 16
166 0 18	Ch 18
166 0 20	Ch 20

Magensonde
 Länge 85 cm
 geschlossene Spitze
 2 seitliche Augen
 graduiert bei
 45, 55, 65, 75 cm

Stomach tube
 length 85 cm
 cylindrical
 2 eyes
 marked at
 45, 55, 65, 75 cm

Cat.-No.:	Größe / Size:
162 0 14	Ch 14
162 0 16	Ch 16
162 0 18	Ch 18

Magensonde mit Plastikmandrin
 Länge 100 cm
 geschlossene Spitze
 4 seitliche Augen
 graduiert bei
 45, 55, 65, 75 cm

Stomach tube with plastic mandrin
 length 100 cm
 cylindrical
 4 eyes
 marked at
 45, 55, 65, 75 cm

Cat.-No.:	Größe / Size:
165 0 18	Ch 18
165 0 20	Ch 20
165 0 22	Ch 22
165 0 25	Ch 25
165 0 28	Ch 28
165 0 30	Ch 30
165 0 32	Ch 32
165 0 35	Ch 35

Magenschlauch
 Länge 80 cm
 geschlossene Spitze
 2 seitliche Augen
 ohne Graduierung

Stomach tube
 length 80 cm
 cylindrical
 2 eyes
 not marked



418

Cat.-No.:	Größe / Size:	Nährsonde	Feeding tube
418 0 04	Ch 04	Länge 40 cm	length 40 cm
418 0 05	Ch 05	Luer - Ansatz mit	Luer fitting
418 0 06	Ch 06	Verschlussstopfen	with cap
418 0 08	Ch 08	geschlossene Spitze	cylindrical
418 0 10	Ch 10	2 seitliche Augen	2 side eyes
418 0 12	Ch 12	graduiert bei 20 cm	marked at 20 cm
		vom distalen Ende	from distal end
		längsverpackt	straight packed
		x-ray	x-ray

Cat.-No.:	Größe / Size:	Nährsonde	Feeding tube
420 0 04	Ch 04	Länge 50 cm	length 50 cm
420 0 05	Ch 05	Luer - Ansatz mit	Luer fitting
420 0 06	Ch 06	Verschlussstopfen	with cap
420 0 08	Ch 08	geschlossene Spitze	cylindrical
420 0 10	Ch 10	2 seitliche Augen	2 side eyes
420 0 12	Ch 12	graduiert bei 20 cm	marked at 20 cm
		vom distalen Ende	from distal end
		rundverpackt	round packed
		x-ray	x-ray

Cat.-No.:	Größe / Size:	Nährsonde aus Medicothan®	Feeding tube made of Medicothane®
422 0 04	Ch 04	Länge 50 cm	length 50 cm
422 0 05	Ch 05	Luer - Ansatz mit	Luer fitting
422 0 06	Ch 06	Verschlussstopfen	with cap
422 0 08	Ch 08	geschlossene Spitze	cylindrical
422 0 10	Ch 10	2 seitliche Augen	2 side eyes
422 0 12	Ch 12	graduiert bei 20 cm	marked at 20 cm
		vom distalen Ende	from distal end
		rundverpackt	round packed
		x-ray	x-ray



Cat.-No.: **Größe / Size:**

425 0 05 Ch 05
 425 0 06 Ch 06
 425 0 08 Ch 08
 425 0 10 Ch 10
 425 0 12 Ch 12

Nährsonde

Länge 100 cm
 Luer - Ansatz mit
 Verschlussstopfen
 geschlossene Spitze
 2 seitliche Augen
 graduiert bei
 25, 50, 75 cm
 vom distalen Ende
 rundverpackt
 x-ray

Feeding tube

length 100 cm
 Luer fitting
 with cap
 cylindrical
 2 side eyes
 marked at
 25, 50, 75 cm
 from distal end
 round packed
 x-ray

Cat.-No.: **Größe / Size:**

427 0 05 Ch 05
 427 0 06 Ch 06
 427 0 08 Ch 08
 427 0 10 Ch 10
 427 0 12 Ch 12

**Nährsonde
 aus Medicothane®**

Länge 100 cm
 Luer - Ansatz mit
 Verschlussstopfen
 geschlossene Spitze
 2 seitliche Augen
 graduiert bei
 25, 50, 75 cm
 vom distalen Ende
 rundverpackt
 x-ray

**Feeding tube
 made of Medicothane®**

length 100 cm
 Luer fitting
 with cap
 cylindrical
 2 side eyes
 marked at
 25, 50, 75 cm
 from distal end
 round packed
 x-ray



429 5 01



429 5 02



429 5 03



Detail

Cat.-No.:
429 5 01

Schwerkraft-Überleitsystem für enterale Ernährung
für Kronkorkenflaschen mit Rollenklemme und Flaschenaufhänger

Gravity Infusion Transfer System for enteral feeding
for crown cap bottles with roll-clip and hanger

Cat.-No.:
429 5 02

Schwerkraft-Überleitsystem für enterale Ernährung
mit Dorn ohne Tropfkammer für vorgefüllte Ernährungsbeutel mit Rollenklemme

Gravity Infusion Transfer System for enteral feeding
with pin, without draining chamber for pre-filled feeding bags with roll-clip

Cat.-No.:
429 5 03

Pumpen-Überleitsystem für enterale Ernährung
mit Rollenklemme und Universaladapter

Pump Infusion Transfer System for enteral feeding
with roll-clip and universal adapter



Nährsonde nach DIN EN 1615
Feeding tube acc. DIN EN 1615

Cat.-No.:	Größe / Size:	Nährsonde	Feeding tube
418 5 04	Ch 04	Länge 40 cm	length 40 cm
418 5 05	Ch 05	LL (männlich)	LL (male)
418 5 06	Ch 06	mit Verschlussstopfen	with cap
418 5 08	Ch 08	geschlossene Spitze	cylindrical
418 5 10	Ch 10	2 seitliche Augen	2 side eyes
418 5 12	Ch 12	graduiert bei 20 cm vom distalen Ende	marked at 20 cm from distal end
		längsverpackt	straight packed
		x-ray	x-ray

Cat.-No.:	Größe / Size:	Nährsonde	Feeding tube
425 5 05	Ch 05	Länge 100 cm	length 100 cm
425 5 06	Ch 06	LL (männlich)	LL (male)
425 5 08	Ch 08	mit Verschlussstopfen	with cap
425 5 10	Ch 10	geschlossene Spitze	cylindrical
425 5 12	Ch 12	2 seitliche Augen	2 side eyes
		graduiert bei 25, 50, 75 cm vom distalen Ende	marked at 25, 50, 75 cm from distal end
		rundverpackt	round packed
		x-ray	x-ray



430 /431



441



440

Cat.-No.:
430 0 00

Kinder - Urinbeutel zum Ankleben
unsteril, 100 ml
für Mädchen und Jungen
mit Schaumstoffring

Pediatric urine collector
non sterile, 100 ml
for boys and girls
with PU-ring

Cat.-No.:
431 0 00

Kinder - Urinbeutel zum Ankleben
steril, 100 ml
für Mädchen und Jungen
mit Schaumstoffring

Pediatric urine collector
sterile, 100 ml
for boys and girls
with PU-ring

Cat.-No.: **Größe / Size:**
440 0 08 Ch 08
440 0 10 Ch 10
440 0 12 Ch 12
440 0 14 Ch 14

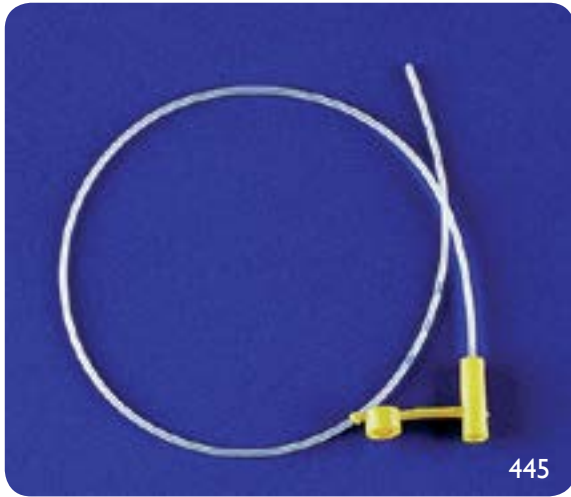
Schleimsauger
40 ml

Mucus extractor
40 ml

Cat.-No.: **Größe / Size:**
441 0 08 Ch 08
441 0 10 Ch 10
441 0 12 Ch 12
441 0 14 Ch 14

Schleimsauger
mit hydrophobem Filter
40 ml

Mucus extractor
with hydrophobic filter
40 ml



Cat.-No.:
 445 0 04
 445 0 05
 445 0 06
 445 0 08

Größe / Size:
 Ch 04
 Ch 05
 Ch 06
 Ch 08

**Nabelvenen - Katheter
 aus Medicothan®**
 Länge 38 cm
 zentrale Öffnung
 2 seitliche Augen
 markiert
 mit LUER - Ansatz
 Verschlussstopfen

**Umbilical catheter
 made of Medicothane®**
 length 38 cm
 central opening
 2 side eyes
 marked
 LUER - fitting
 with cap

Cat.-No.:
 460 0 02
 460 0 04

200 pcs/box
 400 pcs/box

Nabelschnurklemme

Cord clamp

Cat.-No.:
 461 0 00

blau

**Namensband
 für Neugeborene**
 mit Steckkarte
 blau
 unsteril

**I.D. Bracelet
 for babies**
 pocket type
 blue
 non sterile

Cat.-No.:
 461 0 01

pink

**Namensband
 für Neugeborene**
 mit Steckkarte
 pink
 unsteril

**I.D. Bracelet
 for babies**
 pocket type
 pink
 non sterile

Cat.-No.:
 462 0 00

weiß

**Namensband
 für Erwachsene**
 mit Steckkarte
 weiß
 unsteril

**I.D. Bracelet
 for adults**
 pocket type
 white
 non sterile



-andere Ausführungen auf Anfrage- -other versions on request-

Cat.-No.: 520 0 25	Größe / Size: Ch 25	Saugschlauch Länge 210 cm 1 Trichter	Suction connecting tube length 210 cm 1 funnel
Cat.-No.: 521 0 25	Größe / Size: Ch 25	Saugschlauch Länge 210 cm 2 Trichter	Suction connecting tube length 210 cm 2 funnels
Cat.-No.: 522 0 25	Größe / Size: Ch 25	Saugschlauch Länge 210 cm 2 Trichter 1 Fingerventil 926 000	Suction connecting tube length 210 cm 2 funnels 1 control valve 926 000
Cat.-No.: 523 0 25	Größe / Size: Ch 25	Saugschlauch Länge 300 cm 1 Trichter	Suction connecting tube length 300 cm 1 funnel
Cat.-No.: 524 0 25	Größe / Size: Ch 25	Saugschlauch Länge 300 cm 2 Trichter	Suction connecting tube length 300 cm 2 funnels



Cat.-No.: 530 0 30	Größe / Size: Ch 30	Saugschlauch Länge 210 cm 1 Trichter	Suction connecting tube length 210 cm 1 funnel
Cat.-No.: 531 0 30	Größe / Size: Ch 30	Saugschlauch Länge 210 cm 2 Trichter	Suction connecting tube length 210 cm 2 funnels
Cat.-No.: 533 0 30	Größe / Size: Ch 30	Saugschlauch Länge 300 cm 1 Trichter	Suction connecting tube length 300 cm 1 funnel
Cat.-No.: 534 0 30	Größe / Size: Ch 30	Saugschlauch Länge 300 cm 2 Trichter	Suction connecting tube length 300 cm 2 funnels

- Bubbleschlauch im Spenderkarton -
- Bubble tubing packed in a box -

Cat.-No.: 548 0 00	Größe / Size: Ch 22	Bubbleschlauch, PVC 5 x 7,5 mm 30 m / Rolle je 1 Bubble / m	Bubble tubing, PVC 5 x 7,5 mm 30 m each reel bubbles every 1 m
Cat.-No.: 549 0 00	Größe / Size: Ch 30	Bubbleschlauch, PVC 7 x 10,5 mm 30 m / Rolle je 1 Bubble / m	Bubble tubing, PVC 7 x 10,5 mm 30 m each reel bubbles every 1 m

**Saugschlauch mit Kapillaren
(nicht kollabierbar), steril**

**Suction connecting tube with
capillary (non collapsable),
sterile**



Cat.-No.: 535 0 25
Größe / Size: Ch 25

**Saugschlauch
mit Kapillaren**
Länge 210 cm
1 Trichter

**Suction connecting tube
capillary type**
length 210 cm
1 funnel

Cat.-No.: 536 0 25
Größe / Size: Ch 25

**Saugschlauch
mit Kapillaren**
Länge 210 cm
2 Trichter

**Suction connecting tube
capillary type**
length 210 cm
2 funnels

Cat.-No.: 537 0 25
Größe / Size: Ch 25

**Saugschlauch
mit Kapillaren**
Länge 300 cm
1 Trichter

**Suction connecting tube
capillary type**
length 300 cm
1 funnel

Cat.-No.: 538 0 25
Größe / Size: Ch 25

**Saugschlauch
mit Kapillaren**
Länge 300 cm
2 Trichter

**Suction connecting tube
capillary type**
length 300 cm
2 funnels

Cat.-No.: 541 0 30
Größe / Size: Ch 30

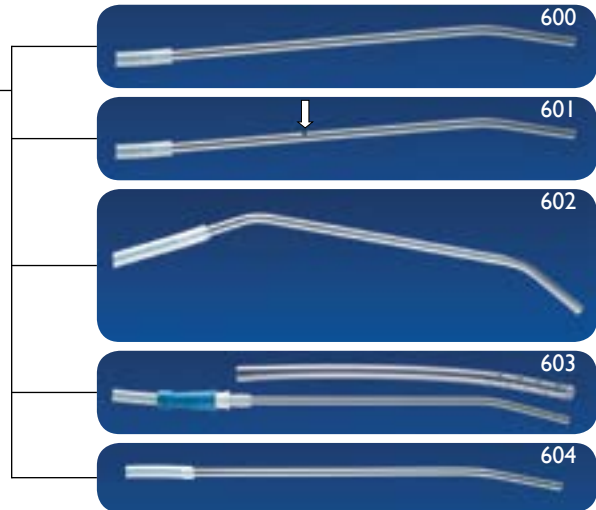
**Saugschlauch
mit Kapillaren**
Länge 300 cm
1 Trichter

**Suction connecting tube
capillary type**
length 300 cm
1 funnel

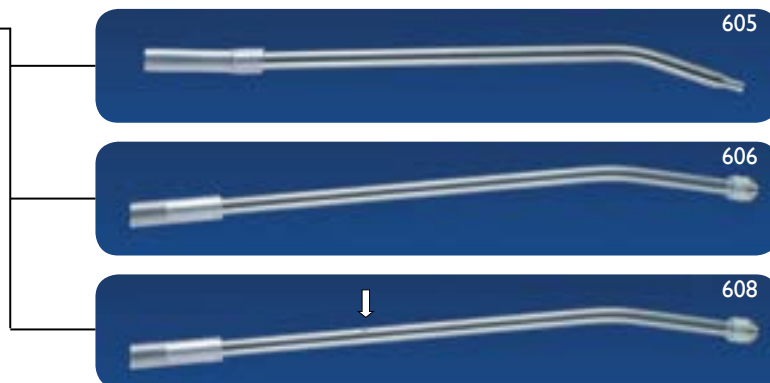
Cat.-No.: 542 0 30
Größe / Size: Ch 30

**Saugschlauch
mit Kapillaren**
Länge 300 cm
2 Trichter

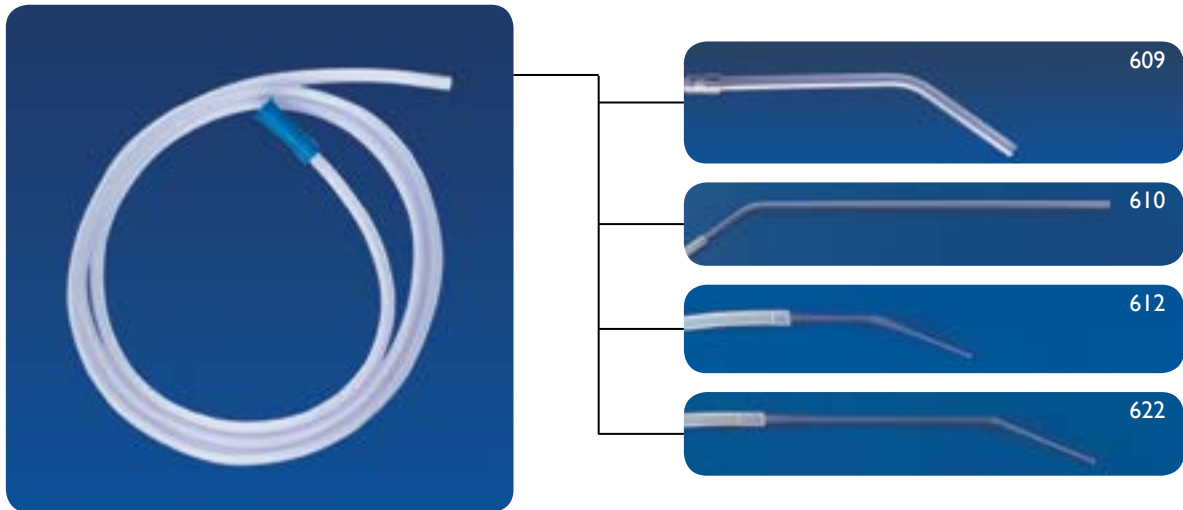
**Suction connecting tube
capillary type**
length 300 cm
2 funnels



Cat.-No.: 600 0 15 600 0 18 600 0 22 600 0 24 600 0 30	Größe / Size: Ch 15 Ch 18 Ch 22 Ch 24 Ch 30	Absaugsatz Schlauch und Kanüle Länge 210 cm 1 Trichter gebogene Kanüle	Suction set tube and cannula length 210 cm 1 funnel bent suction cannula
Cat.-No.: 601 0 15 601 0 18 601 0 22 601 0 24 601 0 30	Größe / Size: Ch 15 Ch 18 Ch 22 Ch 24 Ch 30	Absaugatz Schlauch und Kanüle Länge 210 cm 1 Trichter gebogene Kanüle mit Bohrung	Suction set tube and cannula length 210 cm 1 funnel bent suction cannula with vent
Cat.-No.: 602 0 18 602 0 22 602 0 24	Größe / Size: Ch 18 Ch 22 Ch 24	Absaugatz Schlauch und Kanüle Länge 210 cm 1 Trichter doppelt gebogene Kanüle	Suction set tube and cannula length 210 cm 1 funnel double bent cannula
Cat.-No.: 603 0 00	Größe / Size: Ch 32 / 18	Doppelsaugrohr Schlauch und Kanüle Länge 210 cm 1 Trichter Außenrohr Ch 32 flexibel, perforiert Innenrohr Ch 18 mit Siebspitze	Pool Drain tube and cannula length 210 cm 1 funnel outer tube size 32 flexible, perforated inner tube size 18 with 4 side holes
Cat.-No.: 604 0 18 604 0 22 604 0 24 604 0 30	Größe / Size: Ch 18 Ch 22 Ch 24 Ch 30	Absaugatz Schlauch und Kanüle Länge 210 cm 1 Trichter gebogene Kanüle Siebspitze	Suction set tube and cannula length 210 cm 1 funnel bent suction cannula with 4 side holes

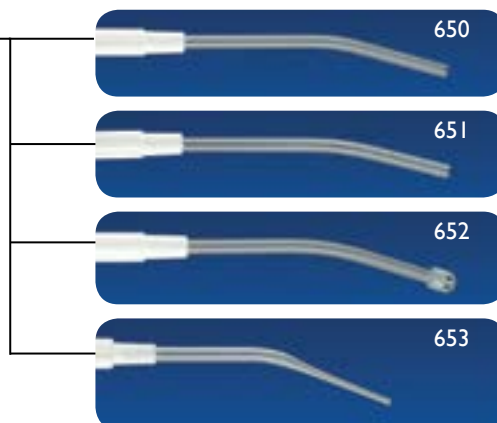


Cat.-No.:	Größe / Size:	Absaugatz	Suction set
605 0 15	Ch 15	Schlauch und Kanüle	tube and cannula
605 0 18	Ch 18	Länge 210 cm	length 210 cm
605 0 22	Ch 22	1 Trichter	1 funnel
605 0 24	Ch 24	gebogene, abgeflachte Kanüle	bent flattened cannula
605 0 30	Ch 30		
Cat.-No.:	Größe / Size:	Absaugatz	Suction set
606 0 18	Ch 18	Schlauch und Kanüle	tube and cannula
606 0 22	Ch 22	Länge 210 cm	length 210 cm
		1 Trichter	1 funnel
		Körbchen an der Kanülenspitze	bent cannula with perforated cap
Cat.-No.:	Größe / Size:	Absaugatz	Suction set
608 0 18	Ch 18	„Yankauer“	„Yankauer“
608 0 22	Ch 22	Schlauch und Kanüle	tube and cannula
		Länge 210 cm	length 210 cm
		1 Trichter	1 funnel
		Körbchen an der Kanülenspitze und Bohrung	bent cannula with perforated cap with vent
		Saugregulierung	



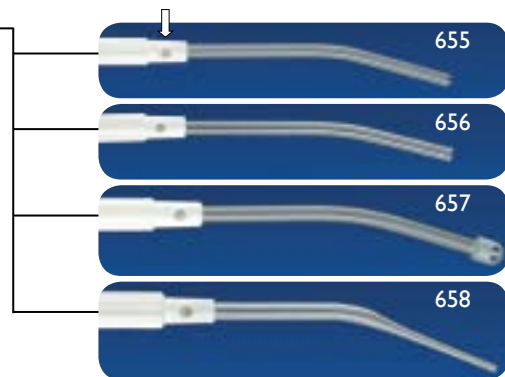
Die unten angegebene Größe entspricht dem Durchmesser der Kanüle. – The size is the diameter of the cannula.

Cat.-No.:	Größe / Size:	Absaugsatz	Suction set
609 0 30	Ch 30	vaginal Schlauch und Kanüle Länge 210 cm 1 Trichter stark gebogene Saugkanüle	vaginal tube and cannula length 210 cm 1 funnel cannula bent in the middle
610 0 24	Ch 24	für Rektoskopie Schlauch und Kanüle Länge 250 cm 1 Trichter 50 cm lange, gerade Saugkanüle	rectoscopy tube and cannula length 250 cm 1 funnel 50 cm long straight cannula
612 0 00		„micro-kurz“ (11 cm) Schlauch und Kanüle Länge 210 cm 1 Trichter gebogene Saugkanüle spitz zulaufend AD = 3 mm	"micro-short" (11 cm) tube and cannula length 210 cm 1 funnel tapered cannula Tip OD = 3 mm
622 0 00		„micro-lang“ (22 cm) Schlauch und Kanüle Länge 210 cm 1 Trichter gebogene Saugkanüle spitz zulaufend AD = 3 mm	"micro-long" (22 cm) tube and cannula length 210 cm 1 funnel tapered cannula Tip OD = 3 mm

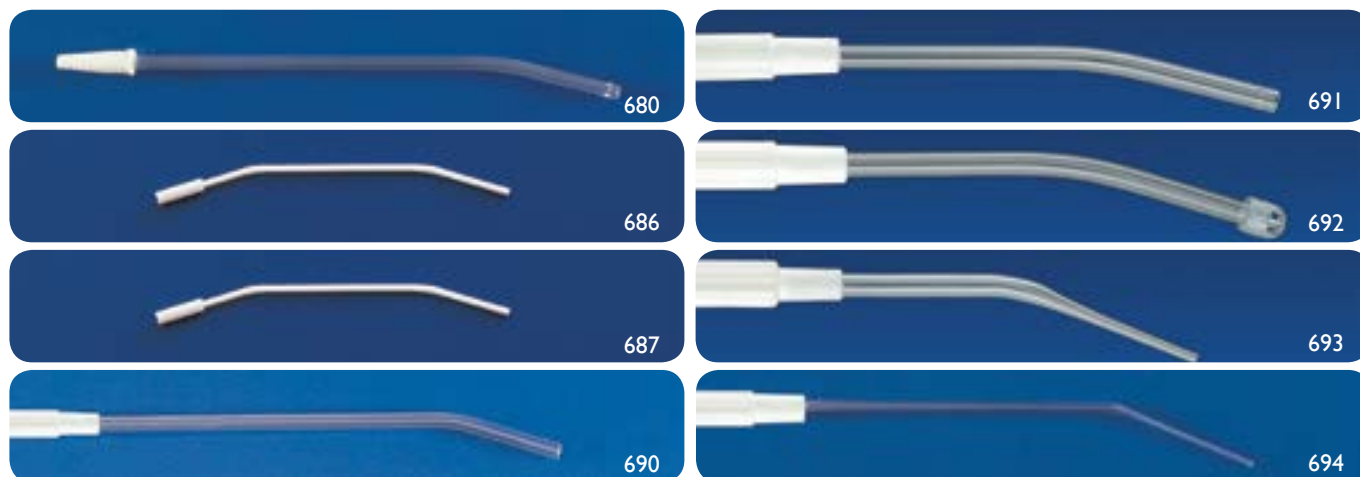


Cat.-No.: 650 0 18 650 0 24 650 0 30	Größe / Size: Ch 18 Ch 24 Ch 30	Absaugatz mit Handgriff Schlauch und Kanüle Länge 230 cm 2 Trichter	Suction set with handle tube and cannula length 230 cm 2 funnels
Cat.-No.: 651 0 18 651 0 24 651 0 30	Größe / Size: Ch 18 Ch 24 Ch 30	Absaugatz mit Handgriff 4 seitliche Bohrungen Schlauch und Kanüle Länge 230 cm 2 Trichter	Suction set with handle 4 small side holes tube and cannula length 230 cm 2 funnels
Cat.-No.: 652 0 18 652 0 22	Größe / Size: Ch 18 Ch 22	Absaugatz mit Handgriff Körbchen Schlauch und Kanüle Länge 230 cm 2 Trichter	Suction set with handle perforated cap tube and cannula length 230 cm 2 funnels
Cat.-No.: 653 0 18	Größe / Size: 3 mm	Absaugatz mit Handgriff „micro-kurz“ (11 cm) Schlauch und Kanüle Länge 220 cm 2 Trichter gebogen ID = 3 mm	Suction set with handle "micro-short" (11 cm) tube and cannula length 220 cm 2 funnels tapered cannula ID = 3 mm

mit Saugregulierung / with vent



Cat.-No.: 655 0 18 655 0 24 655 0 30	Größe / Size: Ch 18 Ch 24 Ch 30	Absaugatz mit Handgriff Schlauch und Kanüle Länge 230 cm 2 Trichter	Suction set with handle tube and cannula length 230 cm 2 funnels
Cat.-No.: 656 0 18 656 0 24 656 0 30	Größe / Size: Ch 18 Ch 24 Ch 30	Absaugatz mit Handgriff 4 seitliche Bohrungen Schlauch und Kanüle Länge 230 cm 2 Trichter	Suction set with handle 4 small side holes tube and cannula length 230 cm 2 funnels
Cat.-No.: 657 0 18 657 0 22	Größe / Size: Ch 18 Ch 22	Absaugatz mit Handgriff Korbchen Schlauch und Kanüle Länge 230 cm 2 Trichter	Suction set with handle perforated cap tube and cannula length 230 cm 2 funnels
Cat.-No.: 658 0 18	Größe / Size: 3 mm	Absaugatz mit Handgriff Typ: „micro-kurz“ Schlauch und Kanüle Länge 220 cm 2 Trichter gebogen Di = 3 mm	Suction set with handle type: "micro-short" tube and cannula length 220 cm 2 funnels tapered cannula ID = 3 mm



Cat.-No.:	Größe / Size:	Saugkanüle	Suction cannula
680 0 22	Ch 22	gebogen mit 4 Löchern	bent with 4 small side eyes
686 0 00	3 mm	Saugkanüle 17 cm lang Da = 3 mm	Suction cannula length 17 cm OD = 3 mm
687 0 00	4 mm	Saugkanüle 17 cm lang Da = 4 mm	Suction cannula length 17 cm OD = 4 mm
690 0 18 690 0 24 690 0 30	Ch 18 Ch 24 Ch 30	Saugkanüle mit Handgriff gebogen	Suction cannula with handle bent
691 0 18 691 0 24 691 0 30	Ch 18 Ch 24 Ch 30	Saugkanüle mit Handgriff gebogen 4 seitliche Löcher	Suction cannula with handle bent 4 small side holes
692 0 18 692 0 22	Ch 18 Ch 22	Saugkanüle mit Handgriff gebogen mit Körbchen	Suction cannula with handle bent with perforated cap
693 0 18	3 mm	Saugkanüle mit Handgriff, kurz gebogen, spitz Da = 3 mm	Suction cannula with handle, short bent, pointed OD = 3 mm
694 0 18	3 mm	Saugkanüle mit Handgriff, lang gebogen, spitz Da = 3 mm	Suction cannula with handle, long bent, pointed OD = 3 mm



Cat.-No.:
700 0 00

Redon - Flasche, Glas
500 ml graduiert, unsteril

Bottle, glass
500 ml, marked, non sterile

Cat.-No.:
702 0 00

Manometerstopfen
Gummi, grün
unsteril

Manometric stopper
rubber, green
non sterile

Cat.-No.:
704 0 00

Schraubverschluss
autoklavierbar, unsteril

Bottle screw cap
autoclave, non sterile

Cat.-No.:
706 0 00

Schlauchklemme
autoklavierbar
unsteril

Tube - clamp
autoclave
non sterile

Cat.-No.:
713 0 00

Universal - Y - Verbinder
zum Anschluss von
2 Drainagen, unsteril
Ch 8 - 18

All size - Y - coupling
to connect 2 tubings
with one bottle, non sterile
Ch 8 - 18

Cat.-No.:
714 0 00

Universal - Verbinder
Ch 8 - 18, unsteril

All size coupling
Ch 8 - 18, non sterile

Cat.-No.:
715 0 00

Doppelverbinder
Gummi
Ch 8 - 12
unsteril

Double connector
rubber
Ch 8 - 12
non sterile



720

Cat.-No.:	Größe / Size:
720 0 06	Ch 06
720 0 08	Ch 08
720 0 10	Ch 10
720 0 12	Ch 12
720 0 14	Ch 14
720 0 16	Ch 16
720 0 18	Ch 18

Redon - Nadel
leicht gebogen
med. Stahl
steril

Redon - needle
bent
stainless steel
sterile



721

Cat.-No.:	Größe / Size:
721 0 06	Ch 06
721 0 08	Ch 08
721 0 10	Ch 10
721 0 12	Ch 12
721 0 14	Ch 14
721 0 16	Ch 16
721 0 18	Ch 18

Redon - Nadel
90° gebogen
med. Stahl
steril

Redon - needle
bent 90°
stainless steel
sterile



722

Cat.-No.:	Größe / Size:
722 0 08	Ch 08
722 0 10	Ch 10
722 0 12	Ch 12
722 0 14	Ch 14
722 0 16	Ch 16
722 0 18	Ch 18

Redon - Nadel
leicht gebogen
med. Stahl
Lanzettenschliff
steril

Redon - needle
bent
stainless steel
lancet type
sterile



Cat.-No.:	Größe / Size:
750 0 06	Ch 06
750 0 08	Ch 08
750 0 09	Ch 09
750 0 10	Ch 10
750 0 12	Ch 12
750 0 14	Ch 14
750 0 16	Ch 16
750 0 18	Ch 18

Redon - Drain
Länge 50 cm
7 cm kreuzperforiert
markiert
doppelt verpackt
x-ray

Perforated tubing
length 50 cm
7 cm perforated
marked
double packed
x-ray

Cat.-No.:	Größe / Size:
755 0 06	Ch 06
755 0 08	Ch 08
755 0 09	Ch 09
755 0 10	Ch 10
755 0 12	Ch 12
755 0 14	Ch 14
755 0 16	Ch 16
755 0 18	Ch 18

Redon - Drain
Länge 50 cm
14 cm kreuzperforiert
markiert
doppelt verpackt
x-ray

Perforated tubing
length 50 cm
14 cm perforated
marked
double packed
x-ray

Cat.-No.:	Größe / Size:
758 0 06	Ch 06 *
758 0 08	Ch 08
758 0 10	Ch 10
758 0 12	Ch 12
758 0 14	Ch 14
758 0 16	Ch 16
758 0 18	Ch 18

Redon - Drain
Länge 50 cm
14 cm kreuzperforiert
auf Nadel montiert
markiert
doppelt verpackt
x-ray
* nur 7 cm perforiert

Perforated tubing
length 50 cm
14 cm perforated
mounted on trocar
marked
double packed
x-ray
* only 7 cm perforated

Cat.-No.:
764 0 00

Redon - Verbindungsschlauch
Länge 110 cm
mit Konnektor
für Drains Ch 8 - 18

Redon - connecting tube
length 110 cm
with coupling
for tubing Ch 8 - 18



Unterdruck max. 200 mb
negative pressure max. 200 mb

Cat.-No.: 766 0 06 766 0 08	Größe / Size: Ch 06 Ch 08	Saugbalg „Mini - Piccolo“ 20 ml komplett mit Drain und Nadel	Suction bottle "Mini - Piccolo" 20 ml with drain and needle
Cat.-No.: 767 0 06 767 0 08	Größe / Size: Ch 06 Ch 08	Saugbalg „Mini - Piccolo“ 20 ml mit Drain ohne Nadel	Suction bottle "Mini - Piccolo" 20 ml with drain without needle
Cat.-No.: 770 0 06 770 0 08	Größe / Size: Ch 06 Ch 08	Saugbalg „Piccolo“ 30 ml komplett mit Drain und Nadel	Suction bottle "Piccolo" 30 ml with drain and needle
Cat.-No.: 771 0 06 771 0 08	Größe / Size: Ch 06 Ch 08	Saugbalg „Piccolo“ 30 ml mit Drain ohne Nadel	Suction bottle "Piccolo" 30 ml with drain without needle



Cat.-No.:
777 0 00

QUICKY - Saugflasche
500 ml Faltenbalg
mit Verbindungsschlauch
und **Aufhänger**
doppelt verpackt

QUICKY suction
bottle 500 ml
connecting tube
and **hanger**
double packed

Cat.-No.: **Größe / Size:**
778 0 08 Ch 08
778 0 10 Ch 10
778 0 12 Ch 12
778 0 14 Ch 14
778 0 16 Ch 16
778 0 18 Ch 18

QUICKY - Saugflasche
500 ml Faltenbalg
mit Verbindungsschlauch
Aufhänger und Drain
doppelt verpackt

QUICKY suction
bottle 500 ml
connecting tube
hanger and drain
double packed

Cat.-No.: **Größe / Size:**
779 0 08 Ch 08
779 0 10 Ch 10
779 0 12 Ch 12
779 0 14 Ch 14
779 0 16 Ch 16
779 0 18 Ch 18

QUICKY - Saugflasche
500 ml Faltenbalg
mit Verbindungsschlauch
Aufhänger und Drain
und **Nadel**
doppelt verpackt

QUICKY suction
bottle 500 ml
connecting tube
hanger and drain
and **needle**
double packed

Unterdruck max. 200 mb
negative pressure max. 200 mb



778 2

Cat.-No.:

777 2 00

Mini QUICKY

Saugflasche 200 ml
mit Verbindungsschlauch
und **Aufhänger**
doppelt verpackt

Mini QUICKY

suction bottle 200 ml
with connecting tube
and **hanger**
double packed

Cat.-No.:

Größe / Size:

778 2 08 Ch 08
778 2 10 Ch 10
778 2 12 Ch 12
778 2 14 Ch 14
778 2 16 Ch 16
778 2 18 Ch 18

Mini QUICKY

Saugflasche, 200 ml
mit Verbindungsschlauch
Aufhänger und Drain
doppelt verpackt

Mini QUICKY

suction bottle, 200 ml
with connecting tube
hanger and drain
double packed

Cat.-No.:

Größe / Size:

779 2 08 Ch 08
779 2 10 Ch 10
779 2 12 Ch 12
779 2 14 Ch 14
779 2 16 Ch 16
779 2 18 Ch 18

Mini QUICKY

Saugflasche, 200 ml
mit Verbindungsschlauch
**Aufhänger und Drain
und Nadel**
doppelt verpackt

Mini QUICKY

suction bottle, 200 ml
with connecting tube
**hanger with drain
and trocar**
double packed



Cat.- No.:

772 0 00

**Redonsaugsystem
ohne Drainage**

Luer - Verbindung
Verbindungsschlauch
doppelt verpackt

**Redon suction system
without drain**

Luer - connection
connecting tube
double packed

Cat.-No.: **Größe / Size:**

772 0 08 Ch 08
772 0 10 Ch 10
772 0 12 Ch 12
772 0 14 Ch 14
772 0 16 Ch 16
772 0 18 Ch 18

**Redonsaugsystem
OP - Modell mit Drain**

Luer - Verbindung
Verbindungsschlauch
doppelt verpackt

**Redon suction system
with drain mod. Op. theatre**

Luer - connection
connecting tube
double packed

Cat.-No.:

773 0 00

**Redonsaugsystem
Stationsmodell
passend zu Art. 772**

doppelt verpackt

**Redon suction system
ward system
for item 772**

double packed



Cat.-No.:	Größe / Size:	Geschlossenes Niederdruck- vakuum System mit Ablass	Closed low pressure vacuum system with outlet
779 6 08	Ch 08	250 ml	250 ml
779 6 10	Ch 10	1,5 l Beutel	1,5 l bag
779 6 12	Ch 12	Universalkonnektor 713 0 00	universal connector 713 0 00
779 6 14	Ch 14	mit 2 Drains und 1 Nadel	with 2 drains and 1 trocar
779 6 16	Ch 16		
779 6 18	Ch 18		



Cat.-No.:	Größe / Size:	Geschlossenes Niederdruck- vakuum System mit Ablass	Closed low pressure vacuum system with outlet
779 5 08	Ch 08	250 ml	250 ml
779 5 10	Ch 10	1,5 l Beutel	1,5 l bag
779 5 12	Ch 12	Universalkonnektor 714 0 00	universal connector 714 0 00
779 5 14	Ch 14	mit 1 Drain und 1 Nadel	with 1 drain and 1 trocar
779 5 16	Ch 16		
779 5 18	Ch 18		



780

Cat.-No.:	Größe / Size:	Silikon - Drain	Silicone tube
780 0 08	Ch 08	„Laparotomie“	"laparotomy"
780 0 10	Ch 10	Länge 25 cm	length 25 cm
780 0 12	Ch 12	5 seitliche Augen	5 side eyes
780 0 15	Ch 15	doppelt verpackt	double packed
780 0 18	Ch 18	ohne x-ray	without x-ray
780 0 21	Ch 21		
780 0 24	Ch 24		
780 0 27	Ch 27		
780 0 30	Ch 30		
780 0 33	Ch 33		
780 0 36	Ch 36		
780 0 39	Ch 39		

Cat.-No.:	Größe / Size:	Silikon - Drain	Silicone tube
785 0 08	Ch 08	„Laparotomie“	"laparotomy"
785 0 10	Ch 10	Länge 50 cm	length 50 cm
785 0 12	Ch 12	5 seitliche Augen	5 side eyes
785 0 15	Ch 15	doppelt verpackt	double packed
785 0 18	Ch 18	ohne x-ray	without x-ray
785 0 21	Ch 21		
785 0 24	Ch 24		
785 0 27	Ch 27		
785 0 30	Ch 30		
785 0 33	Ch 33		
785 0 36	Ch 36		
785 0 39	Ch 39		



786 / 787

Cat.-No.:	Größe / Size:	Kapillar - Drain „PENROSE“	Capillary drain “Penrose”
786 0 06	Ø 6,0 mm	aus Silikon	of silicone
786 0 08	Ø 8,0 mm	Länge 30 cm	length 30 cm
786 0 10	Ø 10,0 mm	doppelt verpackt	double packed
786 0 12	Ø 12,0 mm	x-ray	x-ray

Cat.-No.:	Größe / Size:	Kapillar - Drain „PENROSE“	Capillary drain “Penrose”
787 0 06	Ø 6,0 mm	aus Silikon	of silicone
787 0 08	Ø 8,0 mm	Länge 50 cm	length 50 cm
787 0 10	Ø 10,0 mm	doppelt verpackt	double packed
787 0 12	Ø 12,0 mm	x-ray	x-ray



790

Cat.-No.:	Größe / Size:	Thorax - Drain PVC	Thoracic catheter PVC
790 0 16	Ch 16	Länge 50 cm	length 50 cm
790 0 18	Ch 18	5 seitliche Augen	5 side eyes
790 0 20	Ch 20	graduirt bei	marked at
790 0 22	Ch 22	15, 20, 25, 30 cm	15, 20, 25, 30 cm
790 0 24	Ch 24	x-ray	x-ray
790 0 26	Ch 26	zentrale Öffnung	central opening
790 0 28	Ch 28		
790 0 30	Ch 30		
790 0 32	Ch 32		
790 0 34	Ch 34		
790 0 36	Ch 36		



797

Cat.-No.:	Größe / Size:	Thorax Drainage mit Trocar	Thoracic catheter with trocar
797 0 16	Ch 16		
797 0 18	Ch 18		
797 0 22	Ch 22		
797 0 25	Ch 25		
797 0 28	Ch 28		
797 0 32	Ch 32		
797 0 36	Ch 36		
		mit 2 seitlichen Augen Länge 40 cm	with 2 side eyes length 40 cm

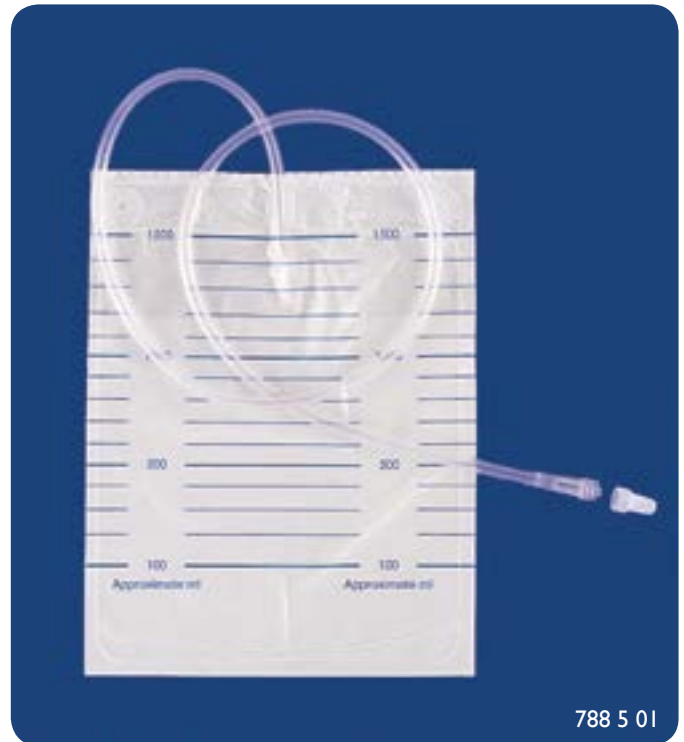


820 2 50

Cat.-No.:	System zur Blutentnahme	System for blood withdrawal
820 2 50	mit Rückflußsperre Entsorgung im Beutel 250 ml LUER - Konnektor (pos.)	with non-return valve proper disposal in bag 250 ml LUER - connector (pos.)



788 / 789



788 5 01

Cat.-No.: **Größe / Size:**

788 0 12 Ch 12
 788 0 15 Ch 15
 788 0 18 Ch 18
 788 0 21 Ch 21
 788 0 24 Ch 24
 788 0 27 Ch 27
 788 0 30 Ch 30
 788 0 33 Ch 33
 788 0 36 Ch 36

**Passive Drainage
 „Robinson-Drainage“**

500 ml,
 mit Rücklaufsperr
 und Ablauf
 Silikondrain mit
 5 seitlichen Augen
 Länge **90 cm**
 doppelt verpackt

**Passive drainage
 „Robinson-drainage“**

500 ml,
 with link system
 and non-return valve
 silicone tubing with
 5 side eyes
 length **90 cm**
 double packed

Cat.-No.: **Größe / Size:**

789 0 12 Ch 12
 789 0 15 Ch 15
 789 0 18 Ch 18
 789 0 21 Ch 21
 789 0 24 Ch 24
 789 0 27 Ch 27
 789 0 30 Ch 30
 789 0 33 Ch 33
 789 0 36 Ch 36

**Passive Drainage
 „Robinson-Drainage“**

500 ml,
 mit Rücklaufsperr
 und Ablauf
 Silikondrain mit
 5 seitlichen Augen
 Länge **90 cm**
 x-ray
 doppelt verpackt

**Passive drainage
 „Robinson-drainage“**

500 ml,
 with link system
 and non-return valve
 silicone tubing with
 5 side eyes
 length **90 cm**
 x-ray
 double packed

Cat.-No.: **Größe / Size:**

788 5 01 1500 ml

Drainagebeutel

1,5 l
 mit Rücklaufsperr
 LL (pos.) Ansatz

Drainage bag

1,5 l
 with non-return valve
 LL connector (pos.)



815

Cat.-No.:
815 0 55

Pleura Set
mit 3 - Wege - Hahn,
Ableitungsschlauch,
Spritze, Sammelbeutel
1,1 mm Nadel
1,6 mm Nadel
2,0 mm Nadel
Nadellänge 55 mm



816

Pleura puncture set
with 3 way stop cock,
connecting tube,
syringe, drainage bag
1,1 mm needle
1,6 mm needle
2,0 mm needle
needle length 55 mm

Cat.-No.:
815 0 80

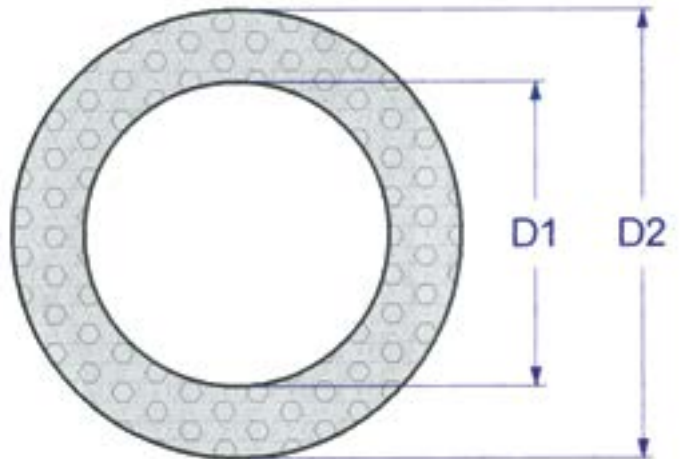
Pleura Set
mit 3 - Wege - Hahn,
Ableitungsschlauch,
Spritze, Sammelbeutel
1,1 mm Nadel
1,6 mm Nadel
2,0 mm Nadel
Nadellänge 80 mm

Pleura puncture set
with 3 way stop cock,
connecting tube,
syringe, drainage bag
1,1 mm needle
1,6 mm needle
2,0 mm needle
needle length 80 mm

Cat.-No.:
816 0 80

Pleura Set
„Matthys - Drain“
für Langzeitdrainage
Drainage aus Polyurethan
3 - Wege - Hahn
Kanüle stumpf
zur Konnektion der Drainage
Doppelrückschlagventil
Spritze 30 ml
Auffangbeutel 2000 ml
Gebrauchsanweisung

Pleura puncture set
"Matthys - Drain"
for long time drainage
drainage made of polyurethane
3 way stop cock
connecting cannula
to connect the drain
one - way valve
syringe 30 ml
secretion bag 2000 ml
directions for use



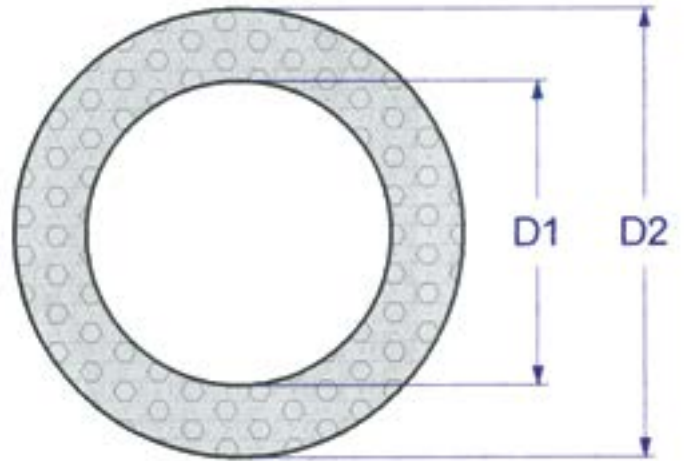
Cat.-No.:	D1	D2
880 0 01	1,0	1,8
880 0 02	1,0	3,0
880 0 26	2,0	3,0
880 0 03	2,0	4,0
880 0 04	3,0	5,0
880 0 05	4,0	6,0
880 0 06	4,0	7,0
880 0 07	5,0	7,0
880 0 08	5,0	8,0
880 0 09	5,0	9,0
880 0 10	6,0	9,0
880 0 11	6,0	10,0
880 0 22	6,0	12,0
880 0 25	7,0	9,0
880 0 12	7,0	10,0
880 0 23	7,0	13,0
880 0 13	8,0	12,0
880 0 24	8,0	14,0
880 0 14	9,0	12,0
880 0 15	9,0	13,0
880 0 16	10,0	14,0
880 0 17	10,0	15,0
880 0 18	10,0	16,0
880 0 21	10,0	20,0
880 0 19	12,0	16,0
880 0 20	12,0	18,0

Silikonschlauch
 dauer temperatur-
 beständig von
 - 60°C bis + 250°C
 auf Rollen zu je 25 m
 unsteril
 autoklavierbar

-Weitere Größen auf Anfrage-

Silicone tubing
 constantly resistant to
 temperatures from
 - 60°C to + 250°C
 on reels of 25 m length
 non sterile
 autoclavable

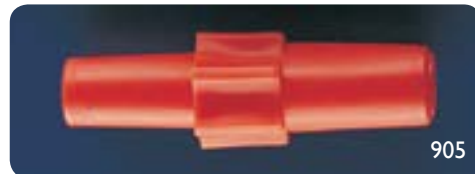
-other sizes on request-



Cat.-No.:	D1	D2
885 0 01	2,0	4,0
885 0 02	3,0	5,0
885 0 03	4,0	6,0
885 0 04	4,0	7,0
885 0 05	5,0	8,0
885 0 06	5,0	9,0
885 0 07	6,0	9,0
885 0 08	6,0	10,0
885 0 09	7,0	10,0
885 0 10	8,0	12,0
885 0 11	9,0	13,0
885 0 12	10,0	14,0

Latexschlauch
 dauer temperatur-
 beständig
 bis + 120°C
 auf Rollen zu je 10 m
 unsteril

Latex tubing
 constantly resistant
 to temperatures
 of + 120°C
 on reels of 10 m length
 non sterile



Cat.-No.:
900 0 00

Katheterstopfen
unsteril

Cat.-No.:
901 0 00

Katheterstopfen
steril

Cat.-No.:
902 0 50

Verbinder I
Trichter / LL (pos.)

Cat.-No.:
902 0 51

Verbinder II
Stufenkonnektor / LL (pos.)

Cat.-No.:
902 0 52

Verbinder III
Stufenkonnektor / LL (neg.)

Cat.-No.:
902 0 53

Verbinder IV
Trichter / Trichter

Cat.-No.:
902 0 54

Verbinder V
Trichter / Universalverbinder

Cat.-No.:
902 0 55

Verbinder VI
Trichter / LL (neg.)

Cat.-No.:
905 0 00

C-Verbinder III
rot

Spigot, plastic
non sterile

Spigot, plastic
sterile

Connector I
funnel / LL (pos.)

Connector II
white connector / LL (pos.)

Connector III
white connector / LL (neg.)

Connector IV
funnel / funnel

Connector V
funnel / all size coupling

Connector VI
funnel / LL (neg.)

C-connector III
red



Cat.-No.:
910 0 00

Hautschreiber
doppelt verpackt

Skin marker
double packed

Cat.-No.:
920 0 00

Schlauchklemme
für Schläuche bis
ca. 10 mm DA
unsteril

Tube clamp
for tubes up to 10 mm
ext. diameter
non sterile

Cat.-No.:
924 0 00

Saugreguliertventil
PVC

Control valve
PVC

Cat.-No.:
925 0 00

Saugreguliertventil
PE

Control valve
PE

Cat.-No.:
926 0 00

Saugreguliertventil
Katheter / Saugschlauch
PE

Control valve
catheter / suction tube
PE

Cat.-No.:
830 0 12

Infusionszuleitung
Ch 12
Länge 75 cm
LL (pos.) / LL (neg.)

Extension set
Ch 12
length 75 cm
LL (pos.) / LL (neg.)

Cat.-No.:
831 0 12

Infusionszuleitung
Ch 12
Länge 190 cm
LL (pos.) / LL (neg.)

Extension set
Ch 12
length 190 cm
LL (pos.) / LL (neg.)

Cat.-No.:
870 0 00

Gas - Sterilisationsfolie
aus Polyethylen, 0,05 mm stark
auf Rollen zu je 250 m Länge
Breite von 30 - 400 mm
unsteril

Polyethylene foil
for sterilizing by gas, 0,05 mm thickness
each reel 250 m length
width from 30 - 400 mm
non sterile



Cat.-No.:	Größe / Size:	Schlauchverbinder	Connectors
930 04 04	4 : 4 mm	aus Polyamid	made of polyamide
930 04 07	4 : 7 mm	steril	sterile
930 04 10	4 : 10 mm		
930 04 13	4 : 13 mm		
930 07 07	7 : 7 mm		
930 07 10	7 : 10 mm		
930 07 13	7 : 13 mm		
930 10 10	10 : 10 mm		
930 10 13	10 : 13 mm		
930 13 13	13 : 13 mm		

-unsteril auf Anfrage lieferbar-

-non sterile available on request-

Allgemeine Geschäftsbedingungen MEDICOPLAST International GmbH

1. Allen Vereinbarungen und Angeboten liegen ausschließlich unsere allgemeinen Geschäftsbedingungen zugrunde; sie gelten durch Auftragserteilung oder Annahme der Lieferung als anerkannt. Sie gelten ebenfalls für künftige Geschäftsbeziehungen, auch wenn diese nicht noch einmal ausdrücklich vereinbart werden. Abweichungen von unseren Verkaufsbedingungen bedürfen unserer ausdrücklichen schriftlichen Anerkennung.
2. Unsere Angebote sind freibleibend. Bestellungen sind für uns nur verbindlich, wenn wir sie schriftlich bestätigen oder ihnen durch Übersendung der Ware entsprechen. Bitte beachten Sie die gültigen Mindestbestellmengen. Weichen die bestellten Stückzahlen von denen der Verkaufsmengen-Einheit (VE) ab, so sind wir berechtigt, die Bestellmenge entsprechend anzupassen oder an die Firma Hahn Medizinservice in Illingen weiterzuleiten.
3. Die Preise beziehen sich auf unsere letzte Preisliste. Das Nettozahlungsziel beträgt ab Rechnungsdatum 30 Tage, bei Zahlungen von Warenlieferungen innerhalb von 10 Tagen, Zahlungseingang auf unserem Konto, gewähren wir 2 % Skonto. Für Bankeinzug gewähren wir 3 % Skonto. Bei Zielüberschreitung sind wir berechtigt, Zinsen in Höhe von 8 % vom Rechnungsbetrag zu berechnen. Gegenüber unseren Forderungen kann weder aufgerechnet noch ein Rückbehaltungsrecht ausgeübt werden, es sei denn, die Gegenforderung ist unstreitig oder rechtskräftig festgestellt.
4. Wir sind bemüht, so rasch wie möglich zu liefern. Fest vereinbarte Lieferfristen beziehen sich auf das Datum an dem die Ware versandbereit gemeldet ist. Im Falle des Verzugs kann der Käufer eine Nachfrist setzen. Die Nachfrist muss mindestens 4 Wochen betragen. Nach Ablauf der Nachfrist ist der Käufer berechtigt, vom Vertrag zurück zu treten. Der Rücktritt muss unverzüglich nach Ablauf der gesetzten Nachfrist schriftlich erklärt werden. Unsere Haftung bei Lieferverzug ist beschränkt auf den Wert der Ware, mit deren Lieferung wir in Verzug sind. Weitere Ansprüche sind ausgeschlossen. Betriebsstörungen, Streiks, Aussperrungen, Rohstoff-, Energie- oder Arbeitskräftemangel, Lieferüberschreitungen oder Lieferausfälle unserer Lieferanten, Verfügungen von hoher Hand sowie alle Fälle höherer Gewalt befreien für die Dauer der Störung und im Umfang ihrer Auswirkungen die davon betroffene Partei von der Verpflichtung zur Lieferung bzw. Abnahme.
5. Alle Lieferungen reisen auf Gefahr des Käufers, auch dann, wenn wir die Frachtkosten tragen. Teillieferungen sind zulässig. Versandart oder Versandweg werden von uns gewählt. Die Kosten einer auf Wunsch des Käufers vorgenommenen Eilgut-, Expressgut-, Luftfracht- bzw. Luftpostsendung gehen voll zu seinen Lasten. Direktlieferungen an Dritte werden mit einer Bearbeitungsgebühr von 5,00 € berechnet. Für nicht von MEDICOPLAST verursachte Waren-Rücksendungen wird nach Rücksprache eine Abwicklungspauschale von 30,- € sowie 15 % des Netto-Warenwertes erhoben. Sonderanfertigungen sind von der Rücknahme ausgeschlossen.
6. Bei Auftragsfertigungen behalten wir uns Mehr- oder Minderlieferungen bis zu 20 % vor. Artikel-Neuanlagen sowie ausführliche Dokumentationen werden entsprechend dem anfallenden Aufwand berechnet.
- 7.a) Etwaige Beanstandungen sind uns unverzüglich – bei offenen Mängeln spätestens innerhalb der ersten 7 Tage – nach Erhalt der Ware schriftlich anzuzeigen. Offen erkennbare Beschädigungen der Ware, erkennbar beim Empfang, sind sofort dem Spediteur oder dem Frachtführer zu melden. Bei berechtigten Beanstandungen werden wir nur nach unserer Wahl Ersatz liefern oder nachbessern.
b) Lassen wir eine uns gestellte Nachfrist verstreichen, ohne Ersatz geleistet oder den Mangel behoben zu haben, so hat der Käufer ein Rücktrittsrecht.
c) Wird die von uns gelieferte Ware vor der vollständigen Bezahlung des Kaufpreises bestimmungsgemäß weiterverkauft oder aus einem Rechtsgrund Dritten übergeben, so tritt der Kunde schon hiermit alle aus dem Weiterverkauf der Ware zustehenden Ansprüche an uns ab. Bei bestimmungsgemäßer Verarbeitung, Verbindung oder Vermischung erfolgt die Abtretung in Höhe des Rechnungswertes unserer Waren.
8. Schadensersatzansprüche, auch gegen unsere Mitarbeiter, aus Unmöglichkeit der Leistung, aus positiver Forderungsverletzung, aus Verschulden bei Vertragsabschluss und aus unerlaubter Handlung werden ausgeschlossen, es sei denn, sie beruhen auf Vorsatz, grober Fahrlässigkeit oder fahrlässiger Verletzung wesentlicher Vertragspflichten.
9. Für Lieferungen bleibt die gelieferte Ware bis zur vollständigen Bezahlung sämtlicher Forderungen aus der Geschäftsverbindung mit dem Käufer in unserem Eigentum.
10. Erfüllungsort für die Lieferung sowie für alle Verpflichtungen aus dem Vertragsverhältnis ist der Sitz von MEDICOPLAST.
11. Die Lieferungen und Leistungen stehen unter dem Vorbehalt, dass der Erfüllung keine Hindernisse aufgrund von nationalen oder internationalen Vorschriften, insbesondere Exportkontrollbestimmungen sowie Embargos oder sonstigen Sanktionen entgegenstehen. Der Vertragspartner verpflichtet sich, alle Informationen und Unterlagen beizubringen, die für die Ausfuhr/Verbringung/ Einfuhr benötigt werden. Verzögerungen aufgrund von Exportprüfungen oder Genehmigungsverfahren setzen Lieferzeiten und Fristen außer Kraft. Werden erforderliche Genehmigungen nicht erteilt, gilt der Vertrag bezüglich der betroffenen Teile als nicht wirksam.
12. Im Falle eines Rückrufs verpflichtet sich der Käufer alle Endverbraucher, die diesen Artikel der Firma Medicoplast bekommen haben, über den Rückruf zu informieren, die fehlerhafte Ware zurückzunehmen oder dessen Vernichtung durch ein Protokoll zu bestätigen.
13. Externe Audits werden nach Aufwand belastet.

Rechtsform: Gesellschaft mit beschränkter Haftung
Sitz: Illingen
Handelsregister: Amtsgericht Saarbrücken HRB 14340
Geschäftsführer: Klaus F Schmitt
Ust-Id-Nr.: DE814205662
Steuer-Nr.: 030 114 01 464
Gerichtsstand: Saarbrücken, November 2014

General Terms and Conditions of MEDICOPLAST International GmbH

1. All agreements and offers are based on our general terms and conditions; they are considered to be accepted by placement of order or reception of delivery. They are applicable for future business relations as well, even if they were not agreed upon explicitly once more. Deviations from our general terms need to be accepted by us explicitly in written form.
2. Our offers are to be considered non-binding. Orders are binding only by issue of our written confirmation or if fulfilled by delivery. Please observe the required minimum quantities. In case the ordered quantities differ from the sales / packing unit (PU) we reserve the right to amend the ordered quantity. Minor quantities may be processed by a service agent.
3. Prices are based on our latest pricelist. The period allowed for net payment is 30 days from date of invoice, for payments received into our account within 10 days we grant 2 % discount. For direct debit transfer we grant 3 % discount. If the payment deadline is exceeded we are authorized to charge 8 % interest from the amount of invoice. Our claims shall not be off set and no right of retention applies - except in cases of undisputed or legally determined counter - claims.
4. We will undertake all efforts to deliver in a timely manner. Our delivery periods refer to the date of notification of readiness for the goods. In case of delayed delivery the buyer may determine an extension period. This extension period shall be at least 4 weeks. After this extension period the buyer may withdraw from the contract. The withdrawal must be declared in written form immediately after expiry of the extension period. Our liability in case of delayed delivery is limited to the value of the goods in delay. Further claims are excluded. Interruptions of operations, strikes, lockouts, raw material-, power- or manpower shortages, late deliveries or delivery failures of our suppliers, injunctions of higher authorities as well as circumstances of force majeure exempt the affected party from obligations of delivery resp. reception for the duration of the interruption and to the extent of their effect.
5. All deliveries travel at the risk of the buyer, even in case we carry the freight costs. Partial deliveries are permitted. Mode and route of dispatch will be selected by us. Express-, high- urgency-, airfreight- or airmail delivery performed on request of the buyer, will be at the his own full expense. Direct deliveries to third parties will be subject to a surcharge of € 5,00. For returning of goods which are not caused by Medicoplast a handling fee of € 30,00 as well as a 15 % of the goods' net value will be charged after consultation. Special production items are excluded from return.
6. For special manufacturing we reserve the right of supplying plus / minus up to 20 % of the ordered quantity. Creation of new articles and extensive documentation will be charged according to the costs incurred.
- 7.a) Complaints - in case of obvious defects - must be indicated within 7 days after receipt of goods in written form. Obvious defects which are visible upon receipt of goods need to be indicated at once to the forwarding agent or carrier. In the event of justified complaints we will supply replacement or perform improvement solely at our own choice.
- b) In case we let the extension period pass without conducting replacement or repair of the damage the buyer has the right of withdrawal.
- c) In the event that the delivered goods will be sold according to the intended use or handed over to a third party on legal basis before complete payment, the customer hereby assigns all claims resulting from the sale to us. In case of further processing, combination or mixing the transfer of claims will occur for full invoice value of our goods.
8. Claims including those towards our personnel arising from impossibility of performance, from positive breach of obligation, from default on completion of the contract and unlawful acts are excluded, unless they are based on (willful) intention, gross negligence or the breach of significant contractual obligations.
9. The delivery items shall remain the property of the supplier until any and all claims of the supplier arising from the business relationship with the customer have been paid in full.
10. The place of execution and court of jurisdiction for all service obligations arising from this contractual relationship is the residence of Medicoplast.
11. All deliveries and services rendered to fulfill this contract are subject to the proviso that the fulfillment is not prevented by any impediments arising out of national or international foreign trade legislation, particularly export control regulations, embargos or any other sanctions. The contract party is obligated to supply all information and documents necessary to the export / transfer / import. Delays caused by export audits or approval procedures will render delivery times and deadlines invalid. In case mandatory permissions are not granted all relevant parts of the contract will be rendered void.
12. In the event of a recall the buyer is obligated to inform all end users of the recall who received these Medicoplast items, to take the defective items back or prove their destruction by supplying a protocol thereof.
13. External audits will be charged according to efforts.

Legal form: Gesellschaft mit beschränkter Haftung
Residence: Illingen
Register: District court Saarbrücken HRB 14340
General Manager: Klaus F. Schmitt
VAT-No.: DE814205662
Tax No.: 030 114 01 464
Court of Jurisdiction: Saarbrücken, November 2014



MEDICOPLAST

International GmbH

Heusweilerstraße 100

D-66557 Illingen/Germany

Telefon: 0049 (0) 68 25 / 94 24 - 0

Telefax: 0049 (0) 68 25 / 94 24 37

Internet: www.medicoplast.de

E-Mail: info@medicoplast.de